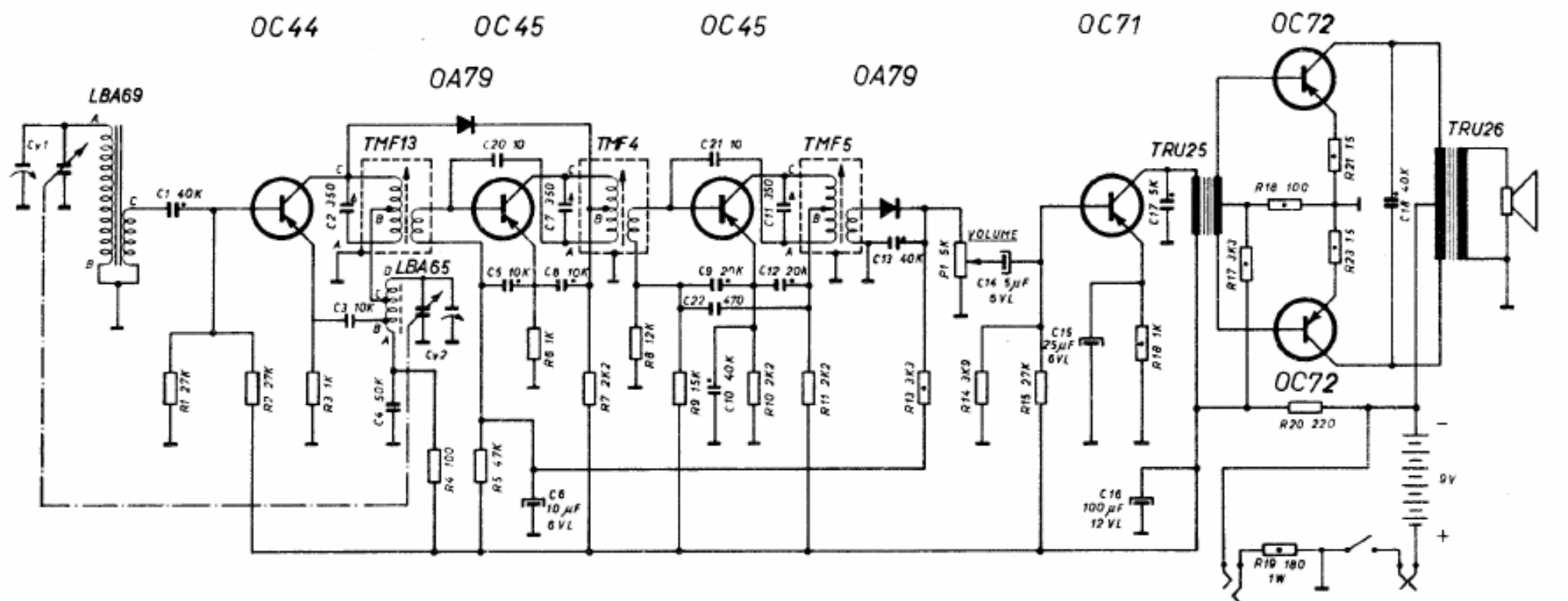
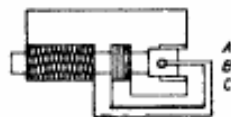


POSIZ. C.	1	2,3	4	20	5	6	7	8	21	9	22	10	11	12	13	14	15	16	17	19	18
POSIZ. R.	1	2	3	4	5	6	7	8	9	10	11	12	13	14	15	16	17	18,19,20,22,21,23			



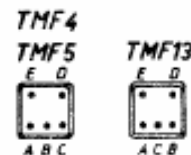
Collegamenti aerei



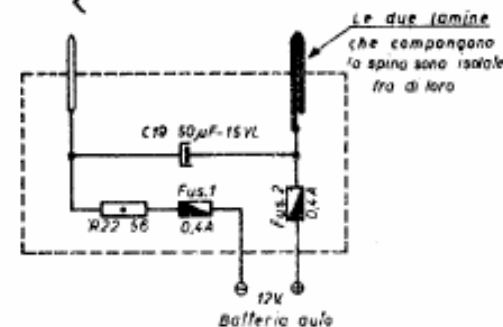
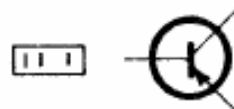
Collegamenti oscillatore



Collegamenti MF



Connessioni zoccoli



Le due lamine che compongono lo spina sono isolate fra di loro

Batteria auto

SCHEMA ELETTRICO DEL RADIORICEVITORE A 6 TRANSISTORI - Mod. TRS 202-A della "VEGA."

Adattatore per automobile

Le tensioni indicate sono state misurate con voltmetro a valvola e batteria nuova
 Le tensioni possono variare entro un massimo $\pm 20\%$ con batteria nuova 9.5 V
 Corrente della batteria segnale = 7 mA con 50 mW di uscita 25 \pm 30 mA

RESISTENZE	CONDENSATORI	Radio Televisione	Radioricevitore
10 Ω	Ceramica 50 V μ	VEGA	TRANSISTOR 6
5 Ω	Sierraflex 125 V μ		
Dove non è specificata la potenza delle resistenze è di 0,5 W	Carla metallo 150 V μ	MILANO	Mod. TRS 202-A- Schema elettrico
	Elettrolitico		